

# AGNES

## 雅仕系列

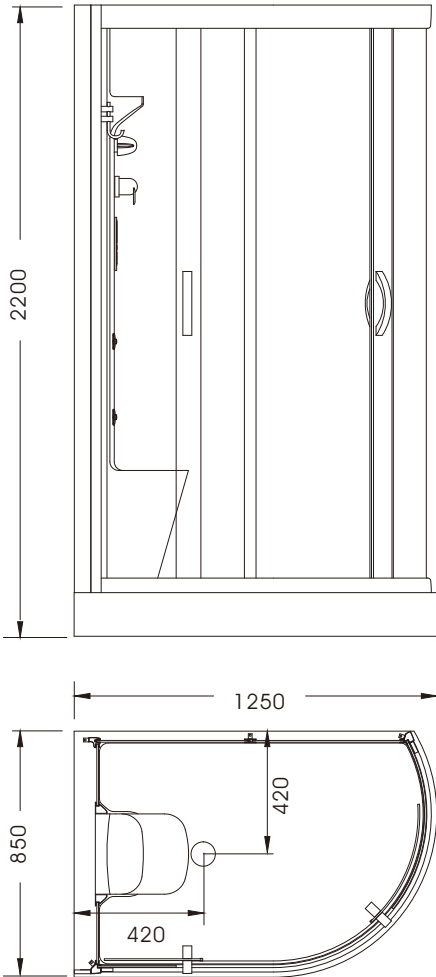
整体房

型号: WDF-902 L(L/R)

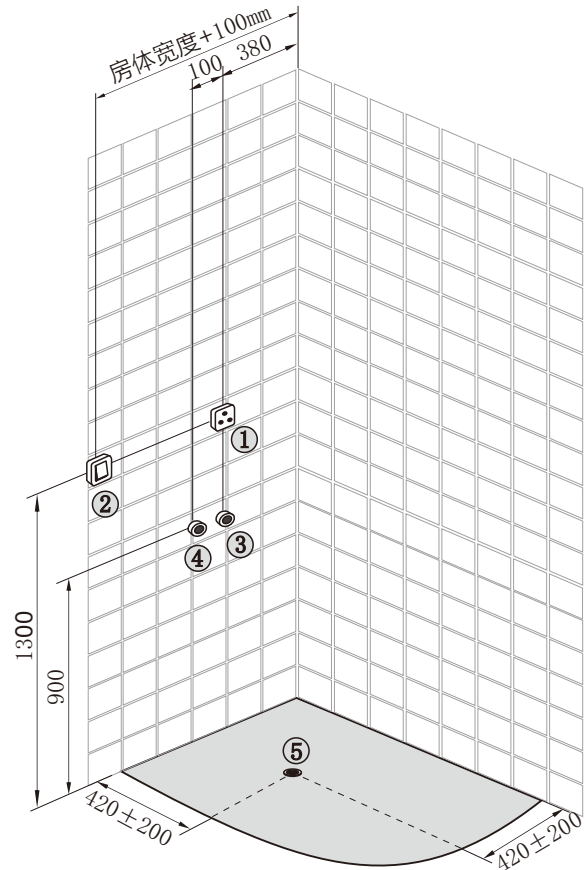
规格: 1250x850x2200mm/1150x900x2200mm



### 产品尺寸图



### 水电安装尺寸图



- ① 16A防水插座      ② 电源控制开关      ③ 冷水管
- ④ 热水管            ⑤ 排水口

### ·安装说明

#### 蒸汽房:

- 1.水源: 预留冷热水镀锌管各一根, 离地高度900mm左右, 出墙装截止阀。
- 2.电源: 220V, 单相三线制, BV=3x2.5mm<sup>2</sup>, 离地高度1300mm, 装16A防水插座; 在离地高度1300mm左右, 产品外侧处安装电源控制开关。
- 3.排水: 下水口应位于以图示排水口为中心, 半径为200mm的范围内(不要设在中心位置), 并用软管连接。

▲警告: 请按照此安装图示及说明要求进行水、电配置, 必须遵循制造商有关水电安全指令。

# AGNES

## 雅仕系列

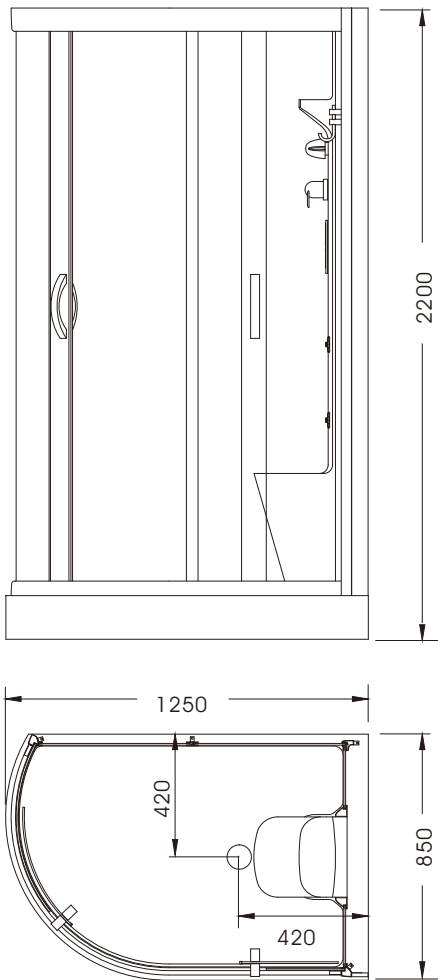
整体房

型号: WDF-902 R(L/R)

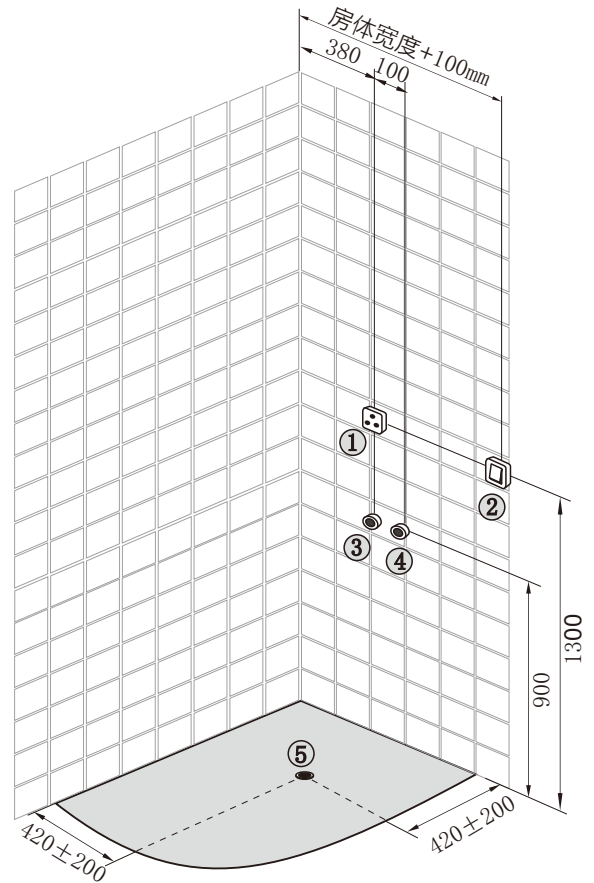
规格: 1250x850x2200mm/1150x900x2200mm



### 产品尺寸图



### 水电安装尺寸图



- ① 16A防水插座
- ② 电源控制开关
- ③ 冷水管
- ④ 热水管
- ⑤ 排水口

### ·安装说明

#### 蒸汽房:

- 1.水源: 预留冷热水镀锌管各一根, 离地高度900mm左右, 出墙装截止阀。
- 2.电源: 220V, 单相三线制, BV=3x2.5mm<sup>2</sup>, 离地高度1300mm, 装16A防水插座; 在离地高度1300mm左右, 产品外侧处安装电源控制开关。
- 3.排水: 下水口应位于以图示排水口为中心, 半径为200mm的范围内(不要设在中心位置), 并用软管连接。

▲警告: 请按照此安装图示及说明要求进行水、电配置, 必须遵循制造商有关水电安全指令。