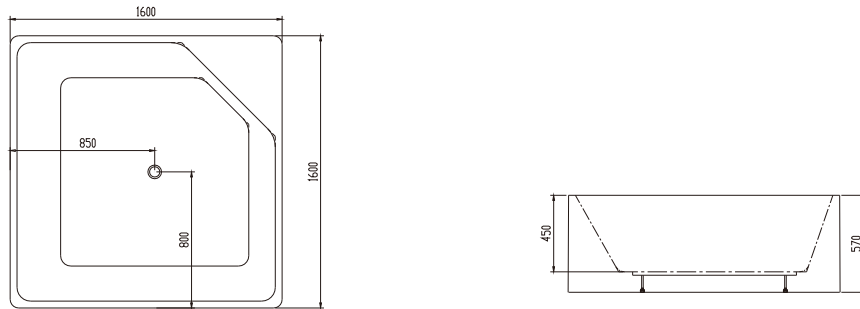
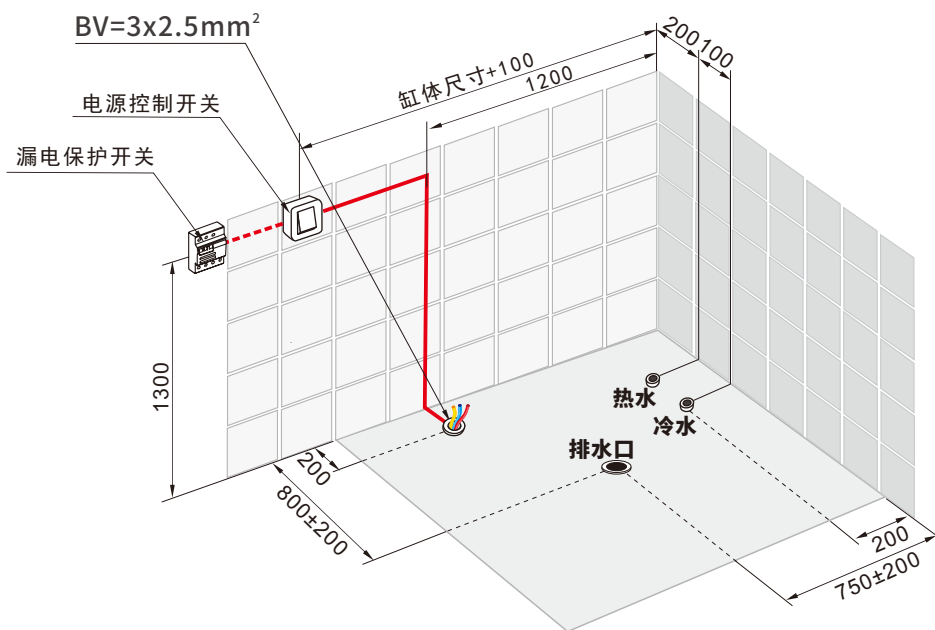


·产品尺寸图



·水电安装尺寸图



注意：电源线与产品接线盒连接后，接线盒不能放置在地面上，务必固定在浴缸支架上。

·安装说明

1. 水源：

1) 进水：地面预埋1/2G冷热水接管，装截止阀。

2) 排水：下水口应位于以图示排水口为中心，半径为200mm的范围内（不要在正中心位置），并用软管连接。

2. 电源：

1) 浴缸应独立回路电源供应，电源线为单相三线，BV=3x2.5 mm²，确保地线连接正常。

2) 在电源回路上应安装控制开关，并连接至动作电流低于30mA的漏电保护开关上。

3) 在安装图示的位置预留电源线口，预留2m长的电源线，直接与产品的电源接线盒连接。线口及电源线做好密封处理。

4) 产品选配电控恒温进水、恒温加热、蓝牙音响等功能时，需另配电源插座。根据选择的功能，增加相应的电源插座数量。

▲警告：请按照此安装图示及说明要求进行水、电配置，必须遵循制造商有关水电安全指令。

VER
唯系列

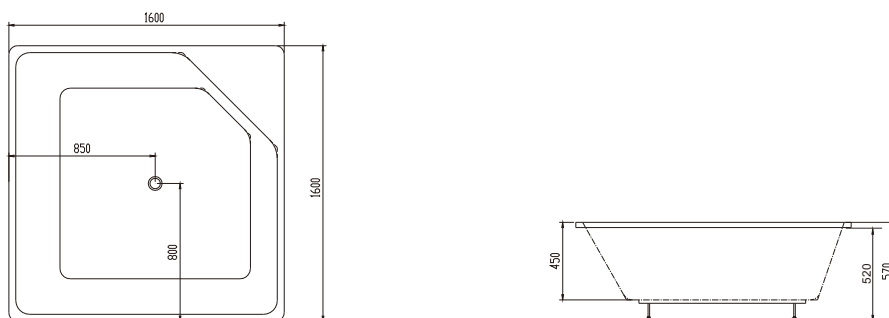
按摩缸

型号:WG-V02(嵌入式缸)

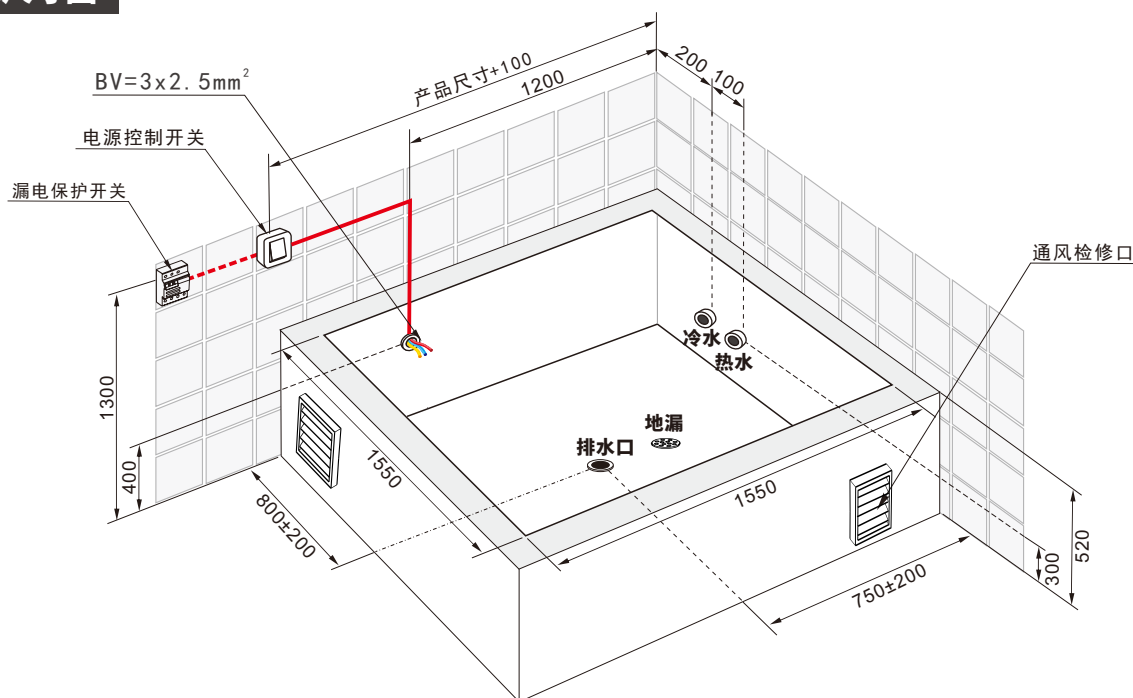
规格:1600x1600x570mm



·产品尺寸图



·水电安装尺寸图



注意：电源线与产品接线盒连接后，接线盒不能放置在地面上，务必固定在浴缸支架上。

·安装说明

1. 水源：

1) 进水：砌台内墙面预埋1/2G冷热水接管，装截止阀。

2) 排水：下水口应位于以图示排水口为中心，半径为200mm的范围内（不要在正中心位置），并用软管连接。

2. 电源：

1) 浴缸应独立回路电源供应，电源线为单相三线，BV=3x2.5 mm²，确保地线连接正常。

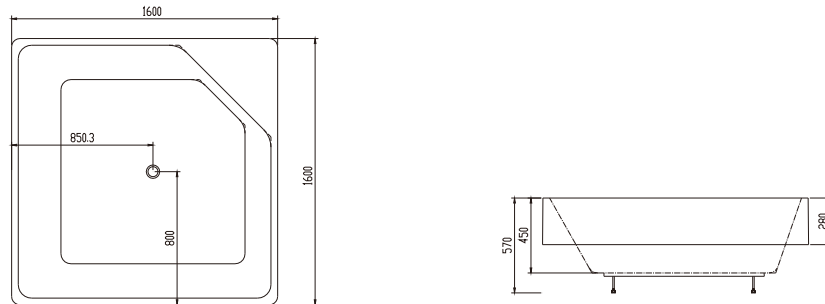
2) 在电源回路上应安装控制开关，并连接至动作电流低于30mA的漏电保护开关上。

3) 在安装图示的位置预留电源线口，预留2m长的电源线，直接与产品的电源接线盒连接。线口及电源线做好密封处理。

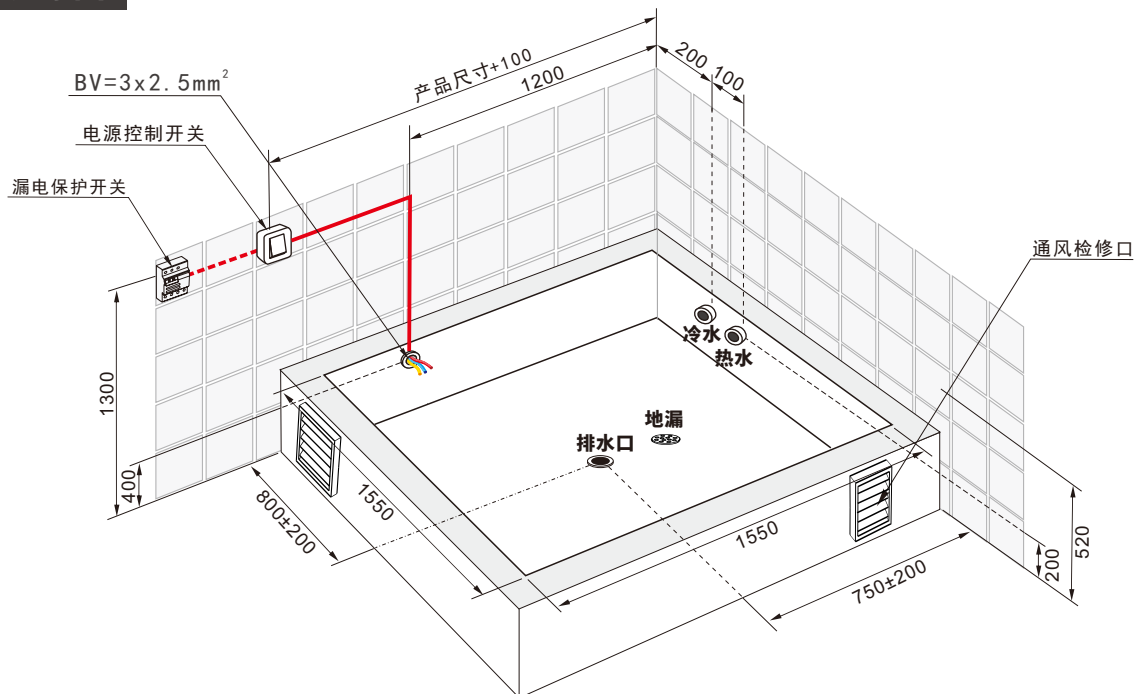
4) 产品选配电控恒温进水、恒温加热、蓝牙音响等功能时，需另配电源插座。根据选择的功能，增加相应的电源插座数量。

▲警告：请按照此安装图示及说明要求进行水、电配置，必须遵循制造商有关水电安全指令。

·产品尺寸图



·水电安装尺寸图



注意：电源线与产品接线盒连接后，接线盒不能放置在地面上，务必固定在浴缸支架上。

·安装说明

1. 水源：

1) 进水：砌台内墙面预埋1/2G冷热水接管，装截止阀。

2) 排水：下水口应位于以图示排水口为中心，半径为200mm的范围内（不要在正中心位置），并用软管连接。

2. 电源：

1) 浴缸应独立回路电源供应，电源线为单相三线，BV=3x2.5 mm²，确保地线连接正常。

2) 在电源回路上应安装控制开关，并连接至动作电流低于30mA的漏电保护开关上。

3) 在安装图示的位置预留电源线口，预留2m长的电源线，直接与产品的电源接线盒连接。线口及电源线做好密封处理。

4) 产品选配电控恒温进水、恒温加热、蓝牙音响等功能时，需另配电源插座。根据选择的功能，增加相应的电源插座数量。

▲警告：请按照此安装图示及说明要求进行水、电配置，必须遵循制造商有关水电安全指令。