

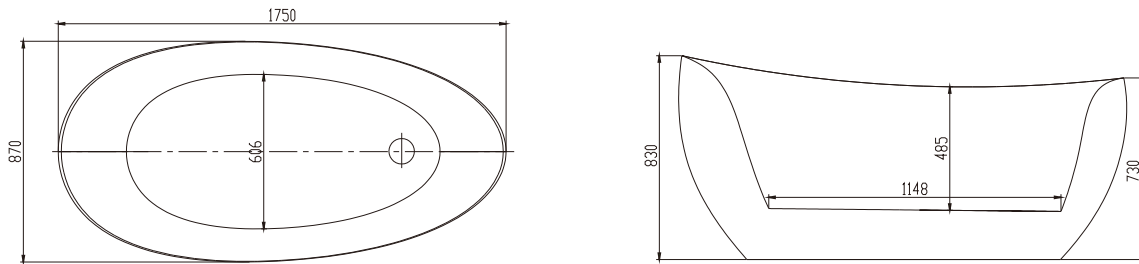
# NARAN

| 纳兰系列

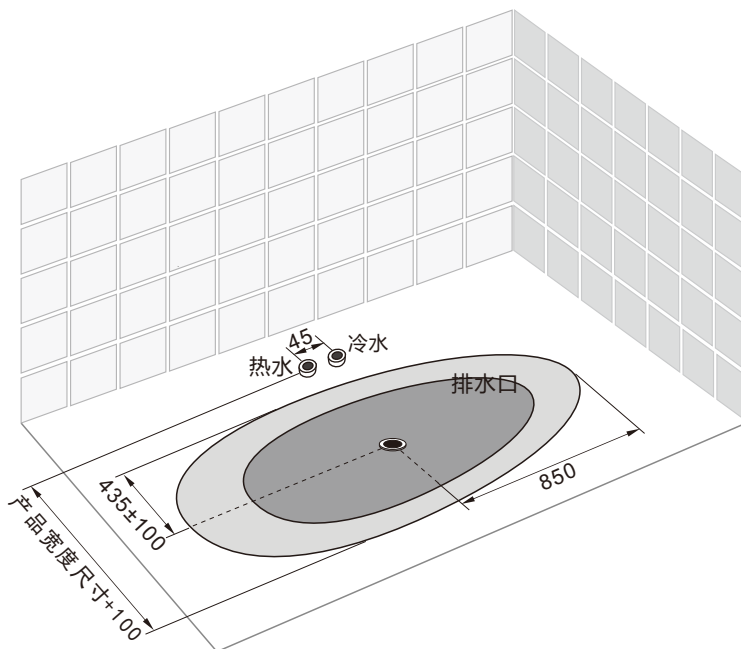
空缸  
型号: WG-D17A  
规格: 1750x870x830mm



## ·产品尺寸图



## ·水电安装尺寸图



选配落地龙头  
WJG-03/04

## ·安装说明

### 1. 水源:

1) 进水: 用户可以根据自己的实际需要预埋落地龙头或出墙龙头, 落地龙头预埋盒中心与浴缸边缘距离8-10cm, 出墙龙头离地高度80-90cm。

2) 排水: 下水口应位于以图示排水口为中心, 并用软管连接。

▲警告: 请按照此安装图示及说明要求进行水、电配置, 必须遵循制造商有关水电安全指令。

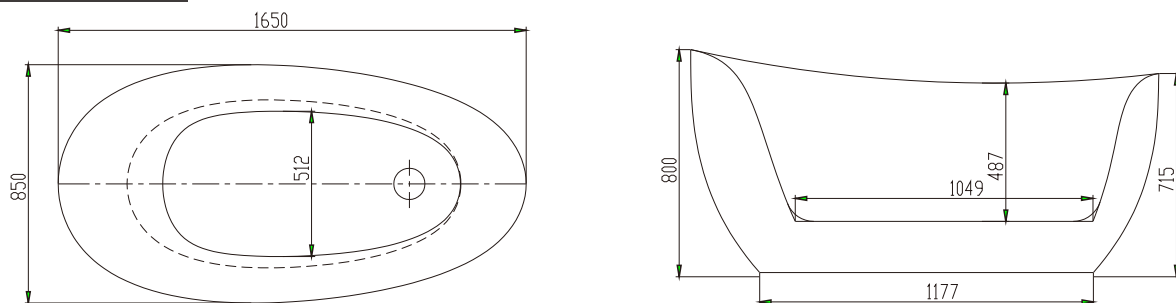
# NARAN

| 纳兰系列

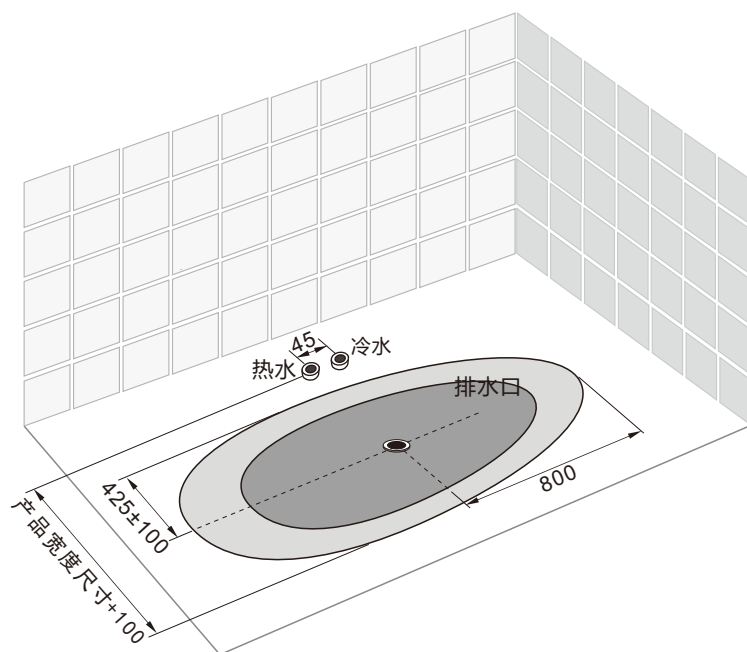
空缸  
型号: WG-D17B  
规格: 1650x850x800mm



## ·产品尺寸图



## ·水电安装尺寸图



选配落地龙头  
WJG-03/04

## ·安装说明

### 1. 水源:

1) 进水: 用户可以根据自己的实际需要预埋落地龙头或出墙龙头, 落地龙头预埋盒中心与浴缸边缘距离8-10cm, 出墙龙头离地高度80-90cm。

2) 排水: 下水口应位于以图示排水口为中心, 并用软管连接。

▲警告: 请按照此安装图示及说明要求进行水、电配置, 必须遵循制造商有关水电安全指令。