

AGNES

雅仕系列

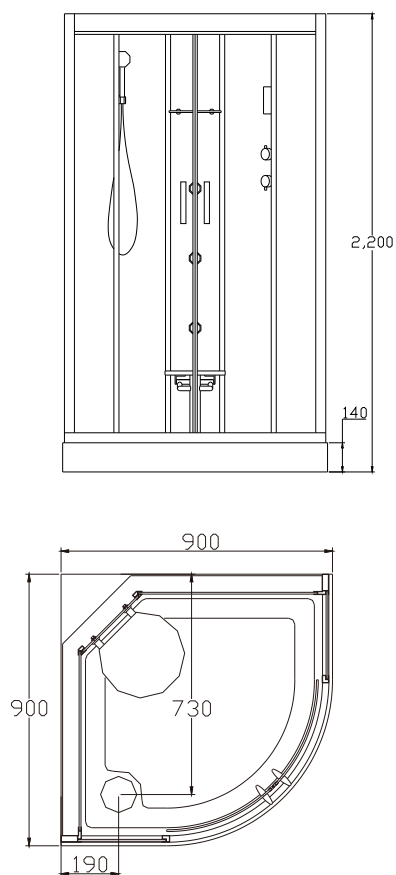
蒸汽房

型号: WK-711A

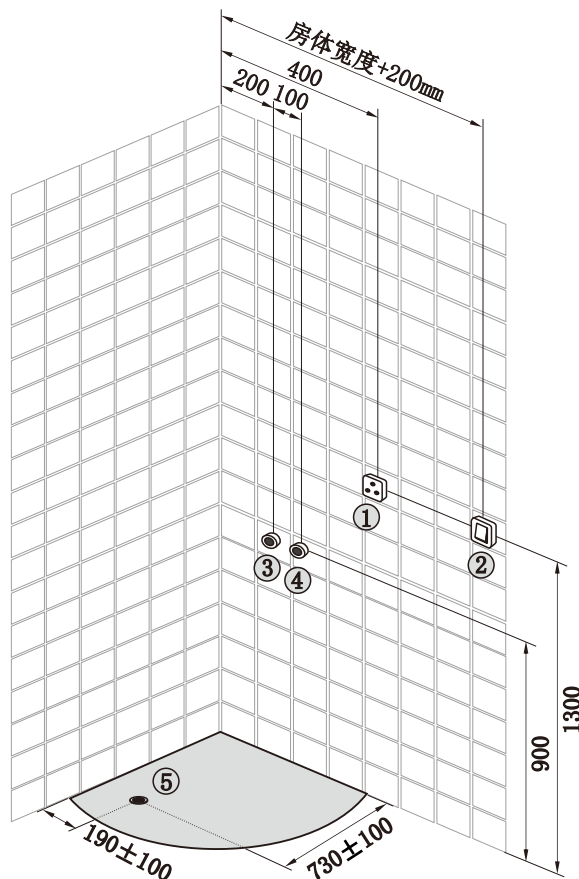
规格: 900x900x2200mm



•产品尺寸图



•水电安装尺寸图



- ① 16A防水插座 ② 电源控制开关 ③ 冷水管
④ 热水管 ⑤ 地漏

•安装说明

蒸汽房:

- 1.水源: 预留冷热水镀锌管各一根, 离地高度900mm左右, 出墙装截止阀。
- 2.电源: 3KW/220V, 单相三线制, BV=3x4mm², 离地高度1300mm, 装16A防水插座; 在离地高度1300mm左右, 产品外侧处安装电源控制开关。
- 3.排水: 下水口应位于以图示排水口为中心, 半径为200mm的范围内(不要设在中心位置), 并用软管连接。

注意: 起动蒸汽开关时, 一定要保证冷水给水三角阀开启, 否则会发生干烧, 损坏蒸汽发生器。

▲警告: 请按照此安装图示及说明要求进行水、电配置, 必须遵循制造商有关水电安全指令。

AGNES

雅仕系列

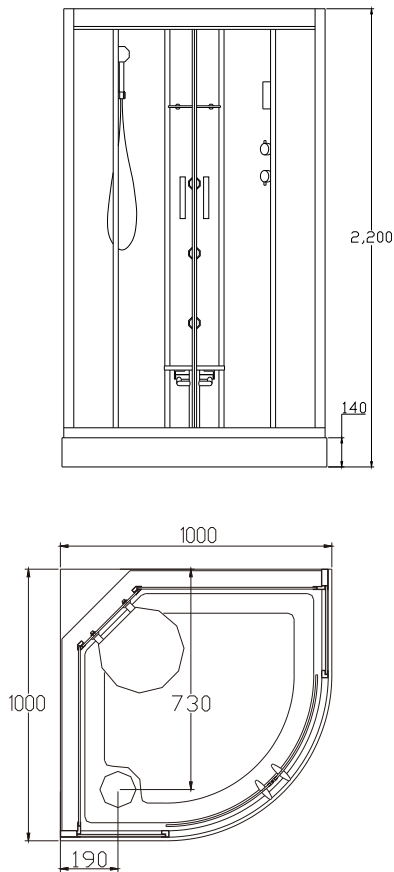
蒸汽房

型号: WK-711B

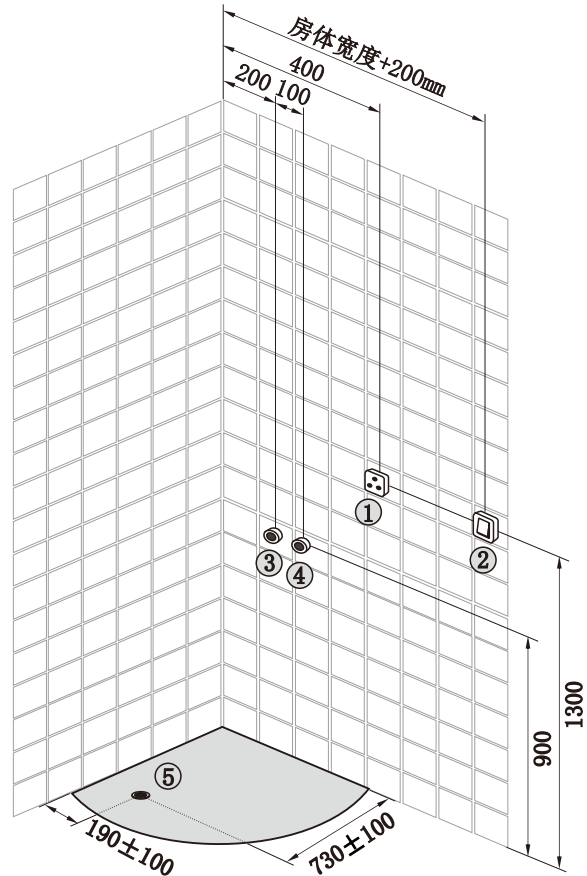
规格: 1000x1000x2200mm



•产品尺寸图



•水电安装尺寸图



- ① 16A防水插座 ② 电源控制开关 ③ 冷水管
④ 热水管 ⑤ 地漏

•安装说明

蒸汽房:

- 1.水源: 预留冷热水镀锌管各一根, 离地高度900mm左右, 出墙装截止阀。
- 2.电源: 3KW/220V, 单相三线制, BV=3x4mm², 离地高度1300mm, 装16A防水插座; 在离地高度1300mm左右, 产品外侧处安装电源控制开关。
- 3.排水: 下水口应位于以图示排水口为中心, 半径为200mm的范围内(不要设在中心位置), 并用软管连接。

注意: 起动蒸汽开关时, 一定要保证冷水给水三角阀开启, 否则会发生干烧, 损坏蒸汽发生器。

▲警告: 请按照此安装图示及说明要求进行水、电配置, 必须遵循制造商有关水电安全指令。