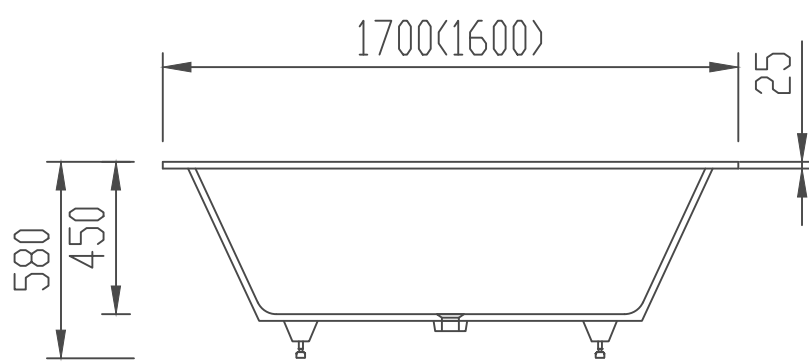
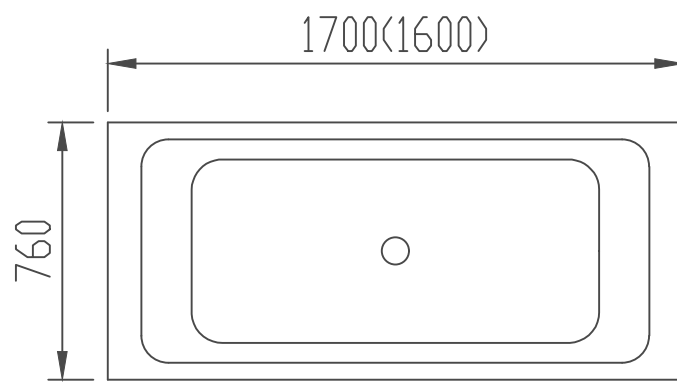
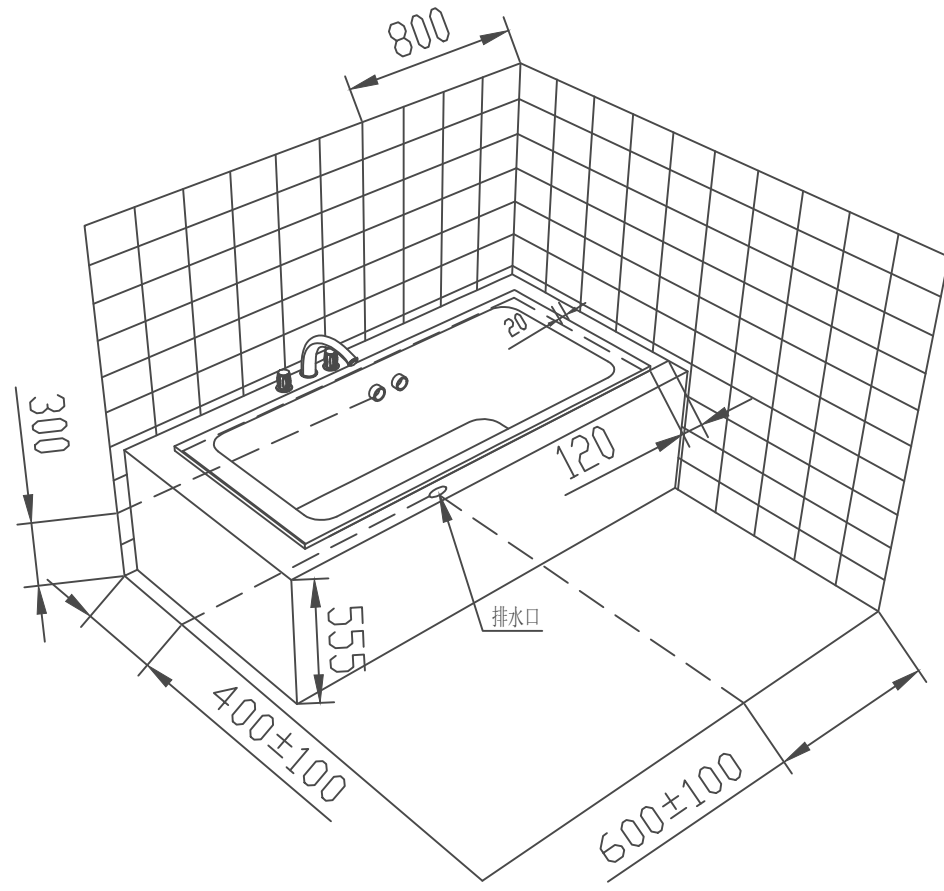


水电安装图说明

型号: WG-KB04

尺寸: 1600/1700*760*560



安装说明:

- 1 水源: 冷热水离地高度300mm, 出墙装截止阀, 再与地台面进水龙头连接, 缸体离墙120左右。
- 2 排水: 图中排水口位置只作参考, 应距离浴缸排水口不超过200mm, 并用软管连接。
- 3 安装: 地台高度为555mm高, 缸体安装孔比缸体尺寸长宽小40mm, 及1560/1660*720