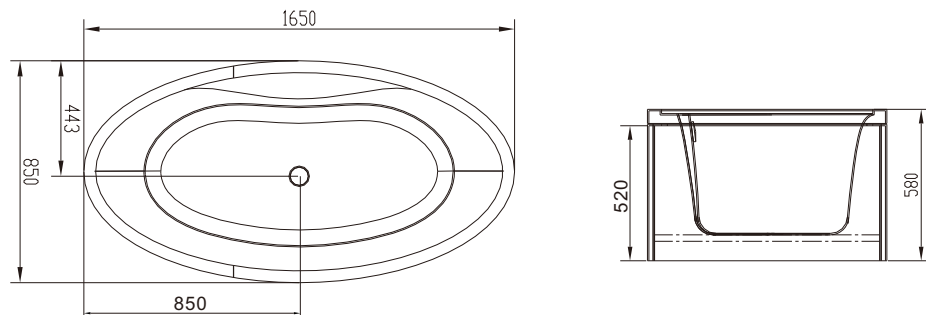
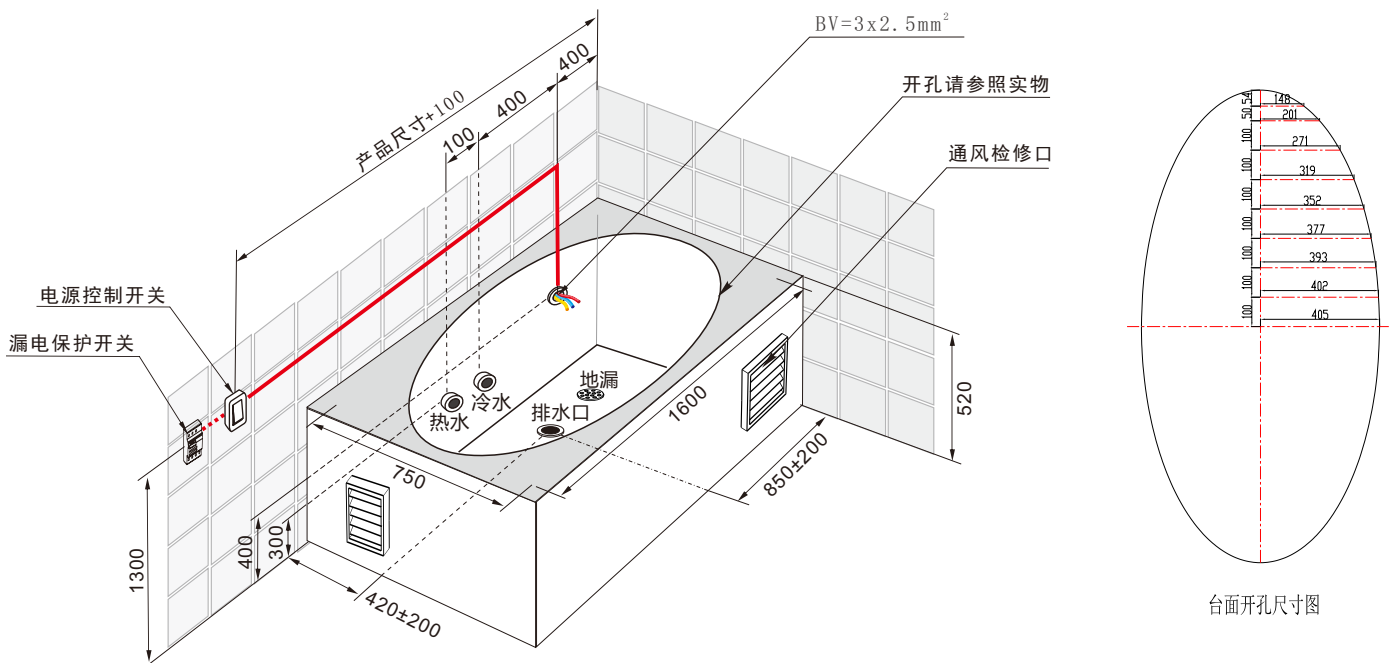


•产品尺寸图



•水电安装尺寸图



注意：电源线与产品接线盒连接后，接线盒不能放置在地面上，务必固定在浴缸支架上。

•安装说明

1. 水源:

- 1) 进水：砌台内离地300mm高的墙面预埋1/2G冷热水接管，出墙装截止阀。
- 2) 排水：下水口应位于以图示排水口为中心，半径为200mm的范围内（不要在正中心位置），并用软管连接。在浴缸安装区域预留地漏一个。

2. 电源:

- 1) 独立回路电源，电源线为单相三线， $BV=3 \times 2.5 \text{ mm}^2$ ，确保地线连接正常。
- 2) 在电源回路上，离地1300mm安装控制开关，并连接至动作电流低于30mA的漏电保护开关上。
- 3) 在安装图示的位置预留电源线口，预留2m长的电源线，直接与产品的电源接线盒连接。线口及电源线做好密封处理。
- 4) 产品选配电控恒温进水、恒温加热、蓝牙音响等功能时，根据选配功能增加相应数量电源插座。

▲警告：请按照此安装图示及说明要求进行水、电配置，必须遵循制造商有关水电安全指令。

HOME

乐巢系列

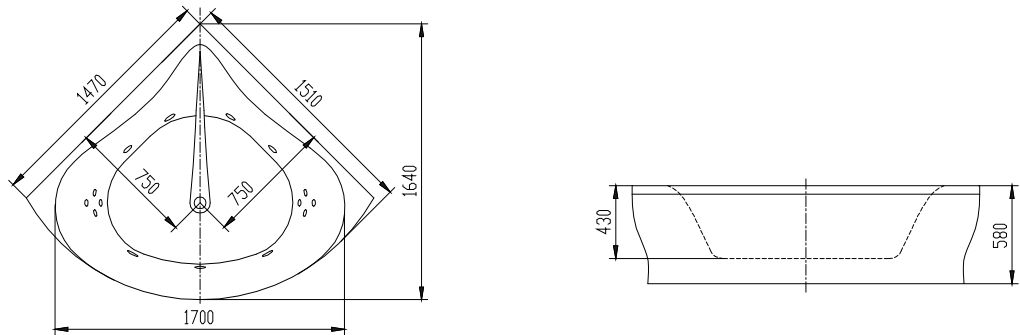
按摩缸泡泡缸

型号: WG-B09

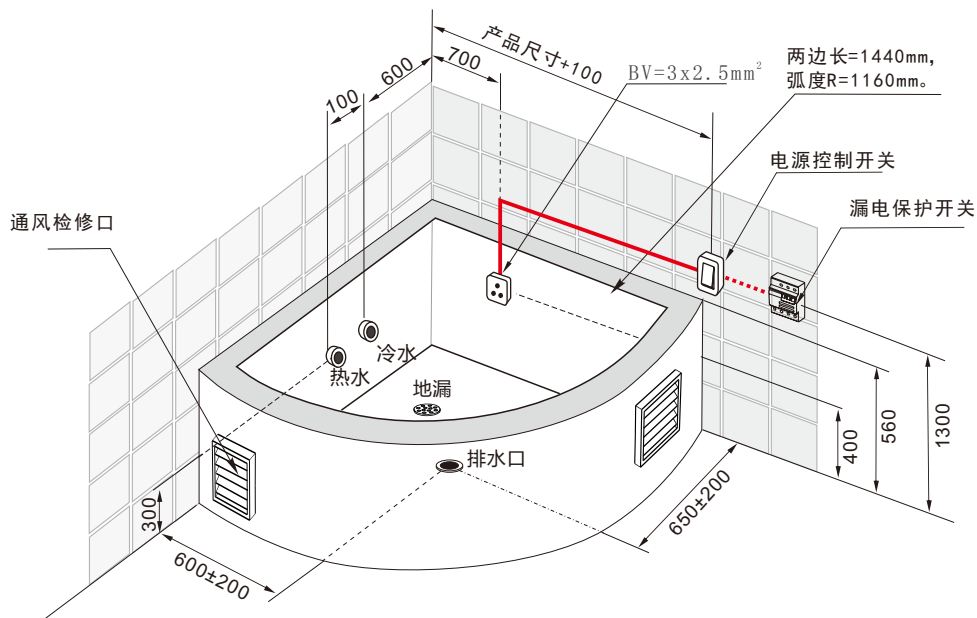
规格: 1470x1470x580mm



•产品尺寸图



•水电安装尺寸图



•安装说明

1. 水源:

1) 进水: 离地300mm高的墙面预埋1/2G冷热水接管, 出墙装截止阀。

2) 排水: 下水口应位于以图示排水口为中心, 半径为200mm的范围内(不要在正中心位置), 并用软管连接。

2. 电源:

1) 独立回路电源, 电源线为单相三线, $BV=3 \times 2.5 \text{ mm}^2$, 确保地线连接正常。

2) 在电源回路上, 离地1300mm安装控制开关, 并连接至动作电流低于30mA的漏电保护开关上。

3) 在安装图示的位置预留10A防水插座。

4) 产品选配电控恒温进水、恒温加热、蓝牙音响等功能时, 根据选配的功能增加相应数量的插座。

▲警告: 请按照此安装图示及说明要求进行水、电配置, 必须遵循制造商有关水电安全指令。

HOME

乐巢系列

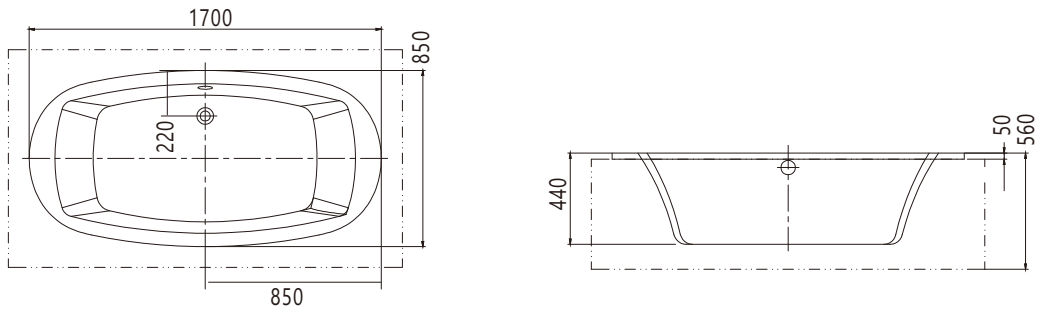
空缸

型号: WG-B30

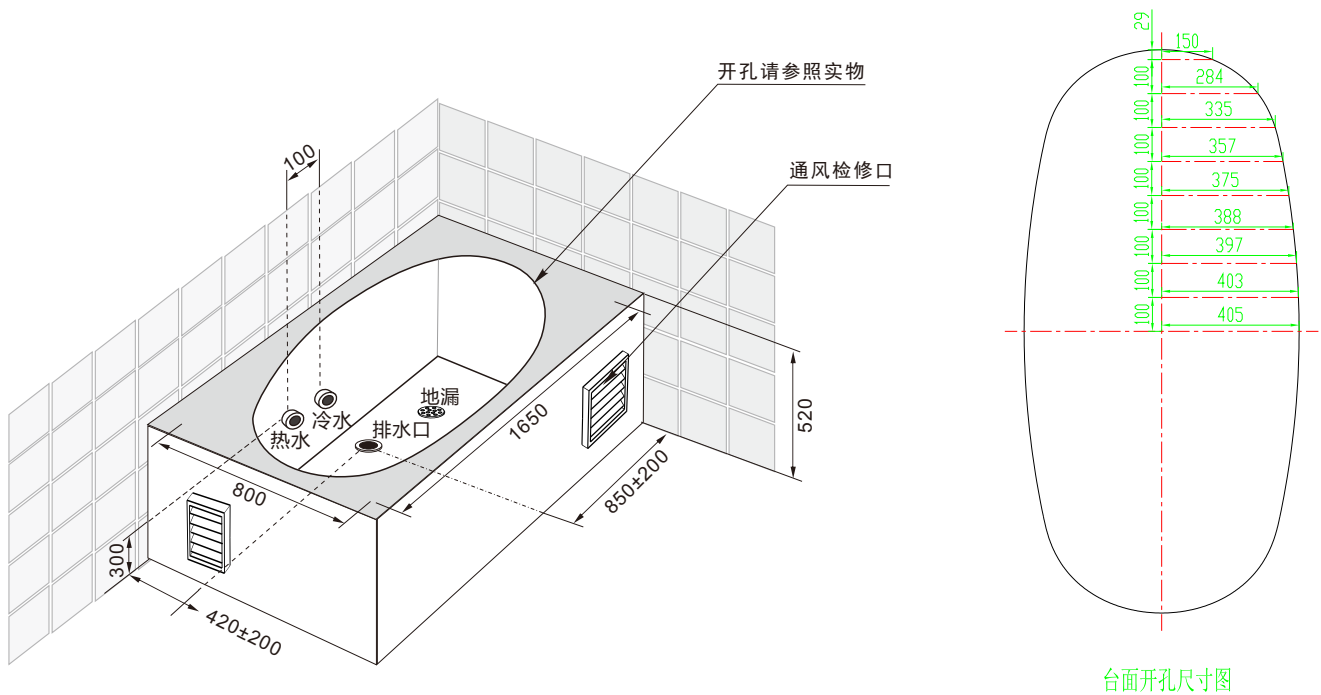
规格: 1700x850x560mm



•产品尺寸图



•水电安装尺寸图



•安装说明

1. 水源:

1) 进水: 根据选配的缸面龙头或台面龙头, 在龙头安装位置的砌台内离地300mm高的墙面预埋1/2G冷热水接管, 出墙装截止阀。

2) 排水: 下水口应位于以图示排水口为中心, 半径为200mm的范围内 (不要在正中心位置), 并用软管连接。在浴缸安装区域预留地漏一个。

2. 电源:

产品为空缸, 无需电源布置。

▲警告: 请按照此安装图示及说明要求进行水、电配置, 必须遵循制造商有关水电安全指令。

HOME

乐巢系列

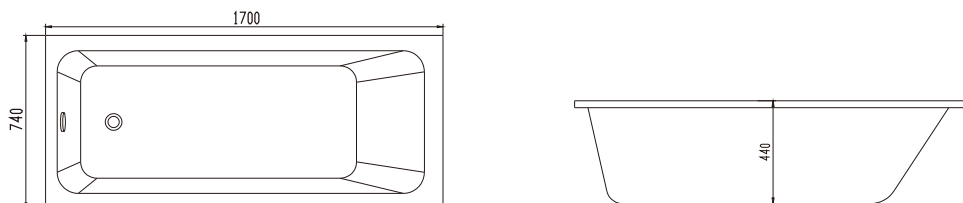
空缸

型号: WK-B61A

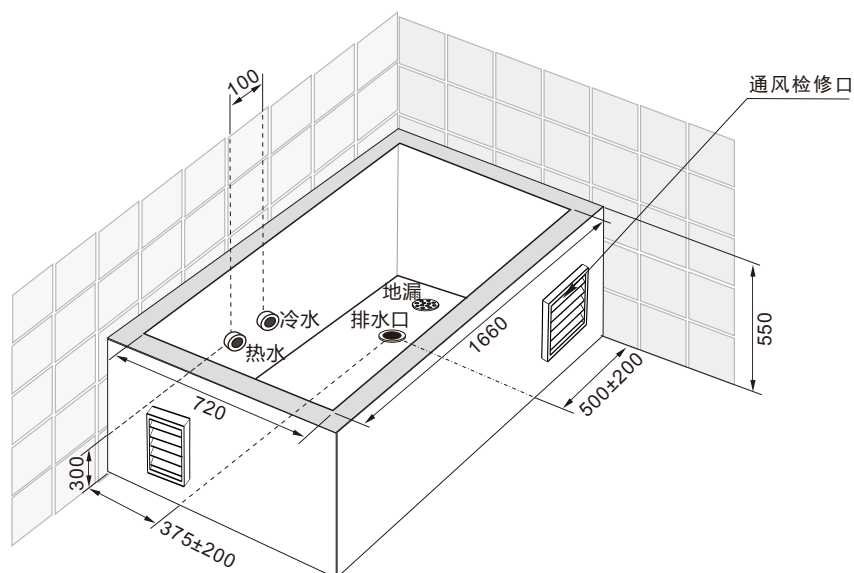
规格: 1700x750x440mm



产品尺寸图



水电安装尺寸图



安装说明

1. 水源:

1) 进水: 确定安装台面龙头或缸面龙头的位置, 在离地300mm高的墙面预埋1/2G冷热水接管, 出墙装截止阀。

2) 排水: 下水口应位于以图示排水口为中心, 半径为200mm的范围内 (不要在正中心位置), 并用软管连接。在浴缸安装区域预留地漏一个。

▲警告: 请按照此安装图示及说明要求进行水、电配置, 必须遵循制造商有关水电安全指令。

HOME

乐巢系列

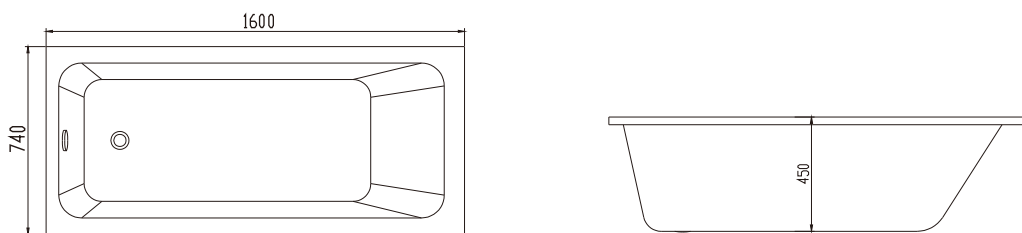
空缸

型号: WK-B61B

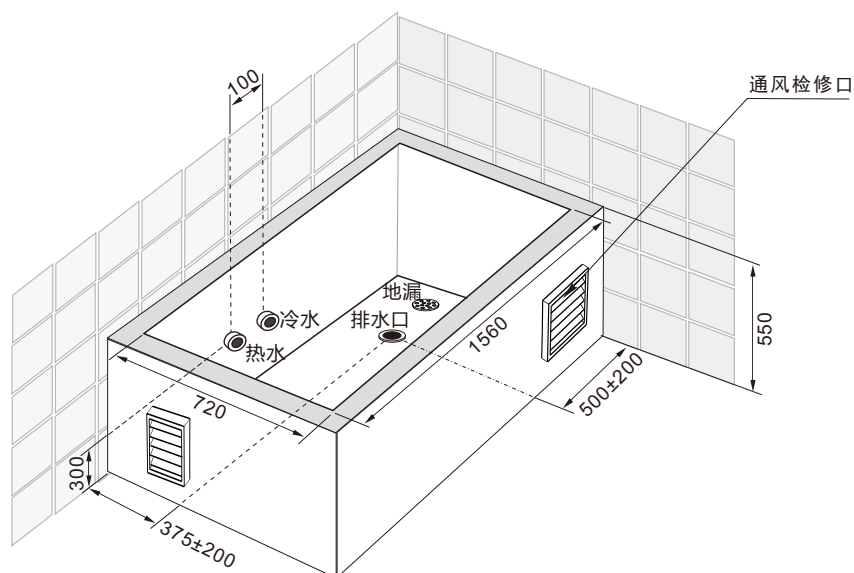
规格: 1600x750x440mm



产品尺寸图



水电安装尺寸图



安装说明

1. 水源:

1) 进水: 确定安装台面龙头或缸面龙头的位置, 在离地300mm高的墙面预埋1/2G冷热水接管, 出墙装截止阀。

2) 排水: 下水口应位于以图示排水口为中心, 半径为200mm的范围内 (不要在正中心位置), 并用软管连接。在浴缸安装区域预留地漏一个。

▲警告: 请按照此安装图示及说明要求进行水、电配置, 必须遵循制造商有关水电安全指令。

HOME

乐巢系列

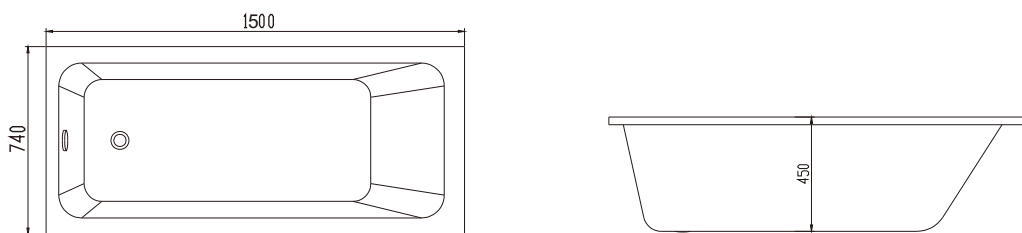
空缸

型号: WG-B61C

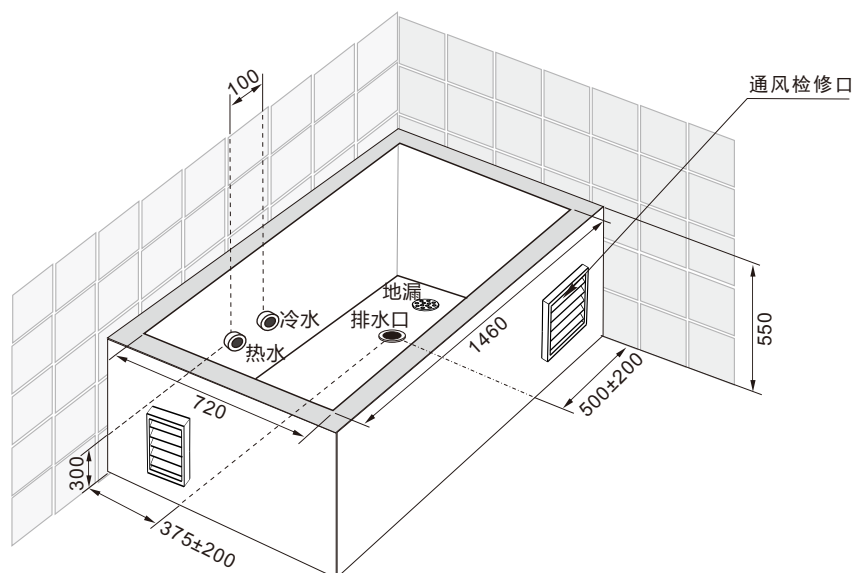
规格: 1500x750x440mm



产品尺寸图



水电安装尺寸图



安装说明

1. 水源:

1) 进水: 确定安装台面龙头或缸面龙头的位置, 在离地300mm高的墙面预埋1/2G冷热水接管, 出墙装截止阀。

2) 排水: 下水口应位于以图示排水口为中心, 半径为200mm的范围内 (不要在正中心位置), 并用软管连接。在浴缸安装区域预留地漏一个。

▲警告: 请按照此安装图示及说明要求进行水、电配置, 必须遵循制造商有关水电安全指令。

HOME

乐巢系列

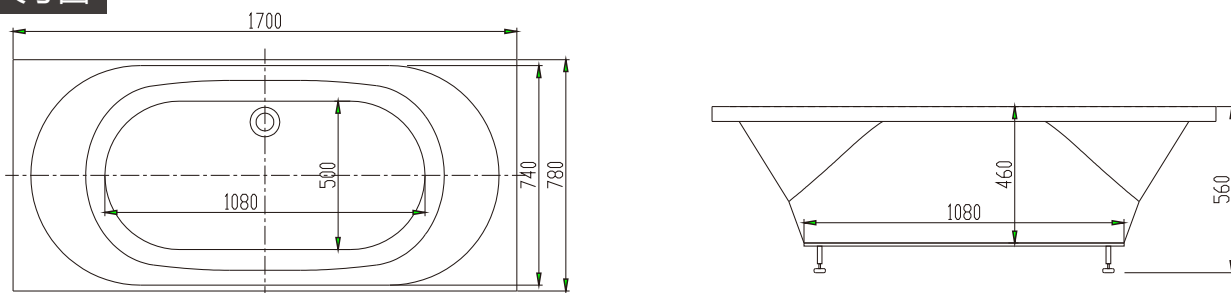
空缸

型号: WK-1808

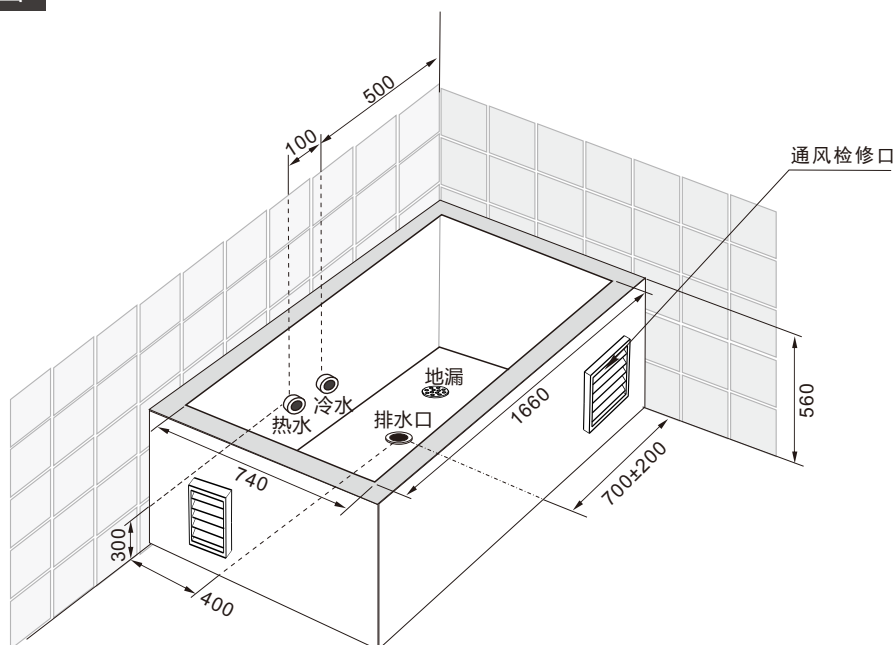
规格: 1700x780x450mm



产品尺寸图



水电安装尺寸图



安装说明

1. 水源:

1) 进水: 根据选配的缸面龙头或台面龙头, 在龙头安装位置的砌台内离地300mm高的墙面预埋1/2G冷热水接管, 出墙装截止阀。

2) 排水: 下水口应位于以图示排水口为中心, 半径为200mm的范围内 (不要在正中心位置), 并用软管连接。在浴缸安装区域预留地漏一个。

2. 电源:

产品为空缸, 无需电源布置。

▲警告: 请按照此安装图示及说明要求进行水、电配置, 必须遵循制造商有关水电安全指令。

HOME

乐巢系列

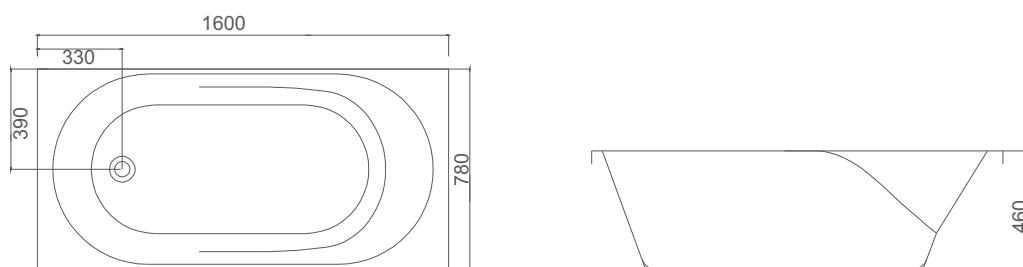
空缸

型号: WK-1809A

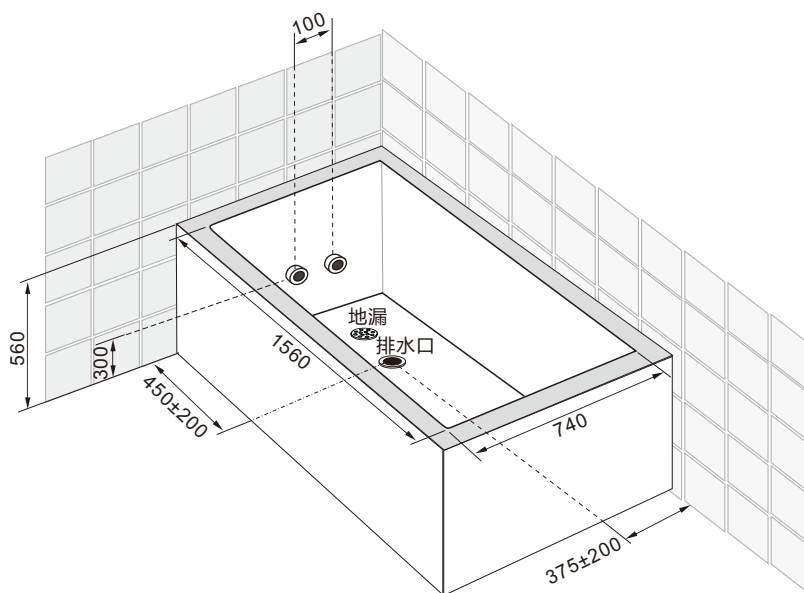
规格: 1600x780x450mm



•产品尺寸图



•水电安装尺寸图



•安装说明

1. 水源:

1) 进水: 根据选配的缸面龙头或台面龙头, 在龙头安装位置的砌台内离地300mm高的墙面预埋1/2G冷热水接管, 出墙装截止阀。

2) 排水: 下水口应位于以图示排水口为中心, 半径为200mm的范围内(不要在正中心位置), 并用软管连接。在浴缸安装区域预留地漏一个。

2. 电源:

产品为空缸, 无需电源布置。

▲警告: 请按照此安装图示及说明要求进行水、电配置, 必须遵循制造商有关水电安全指令。

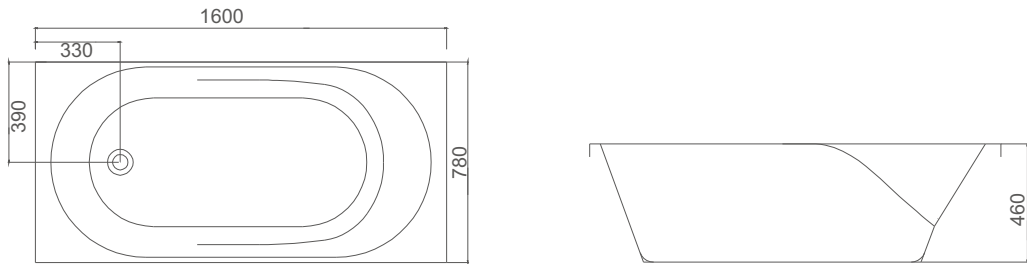
HOME

乐巢系列

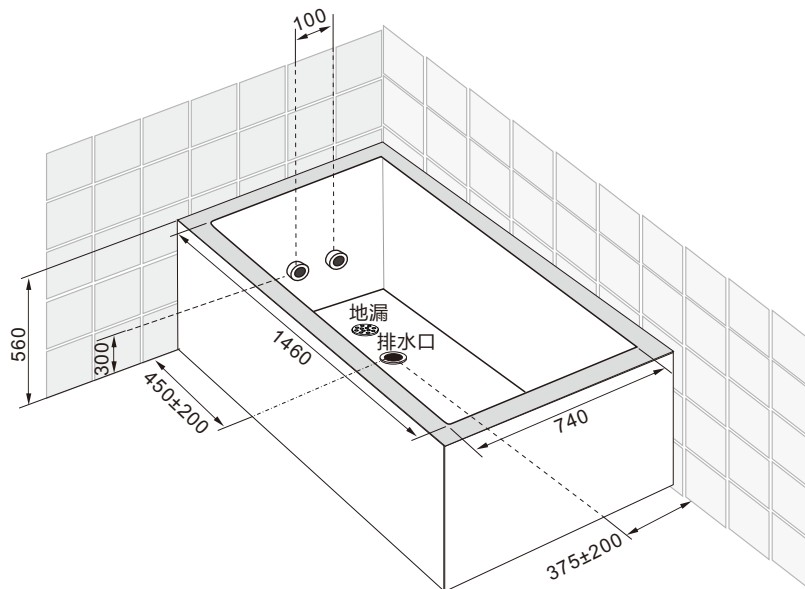
空缸
型号: WK-1809B
规格: 1500x780x450mm



•产品尺寸图



•水电安装尺寸图



•安装说明

1. 水源:

1) 进水: 根据选配的缸面龙头或台面龙头, 在龙头安装位置的砌台内离地300mm高的墙面预埋1/2G冷热水接管, 出墙装截止阀。

2) 排水: 下水口应位于以图示排水口为中心, 半径为200mm的范围内(不要在正中心位置), 并用软管连接。在浴缸安装区域预留地漏一个。

2. 电源:

产品为空缸, 无需电源布置。

▲警告: 请按照此安装图示及说明要求进行水、电配置, 必须遵循制造商有关水电安全指令。

HOME

乐巢系列

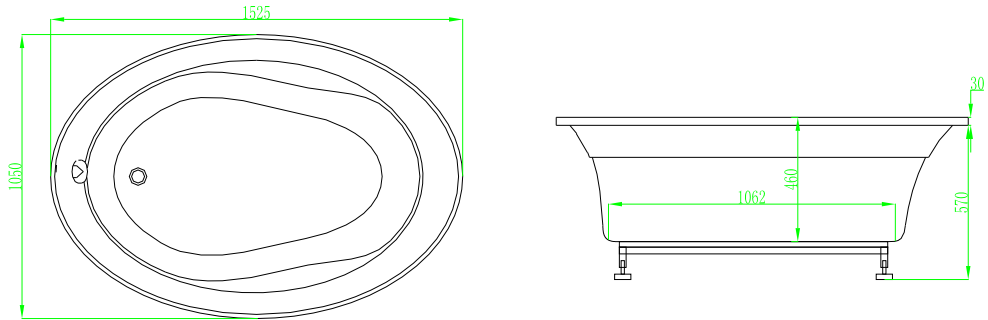
按摩缸

型号: WG-B63

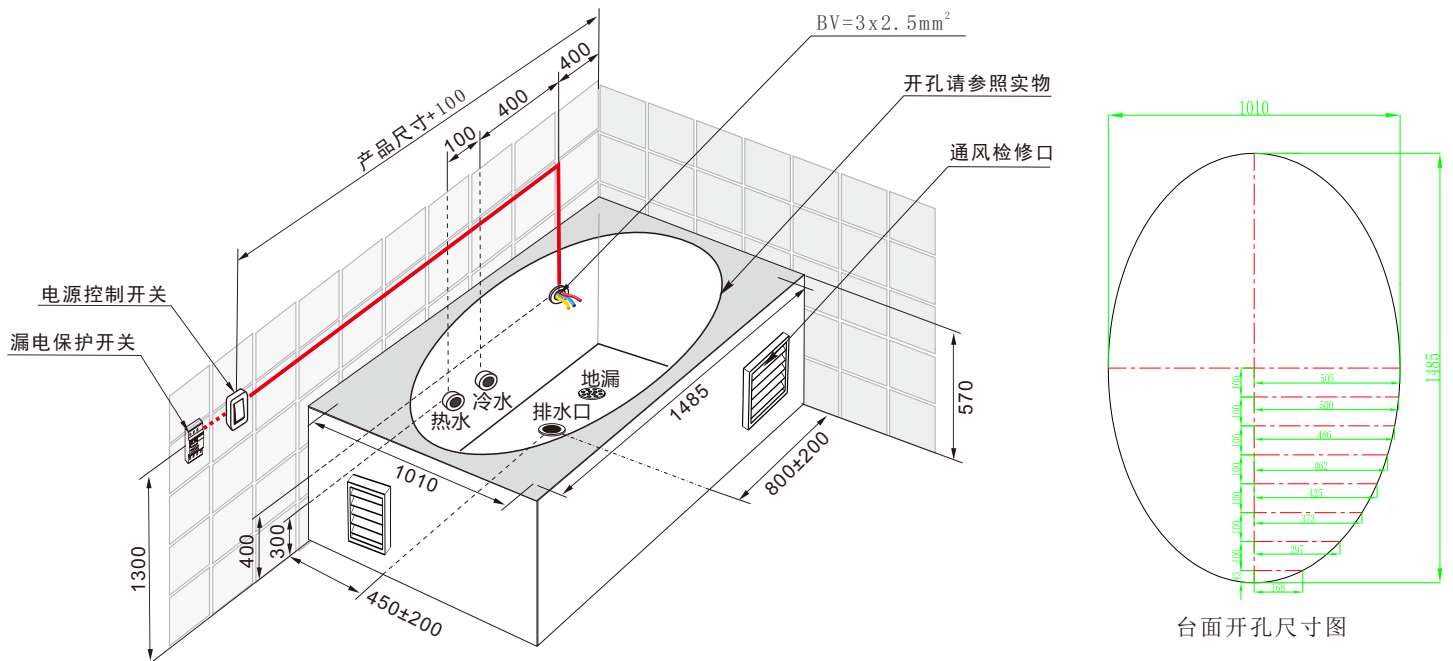
规格: 1525x1050x580mm



•产品尺寸图



•水电安装尺寸图



台面开孔尺寸图

注意：电源线与产品接线盒连接后，接线盒不能放置在地面上，务必固定在浴缸支架上。

•安装说明

1. 水源:

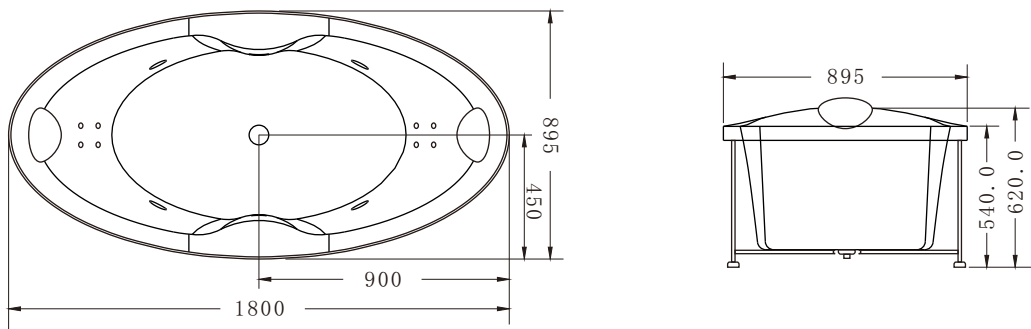
- 1) 进水：砌台内离地300mm高的墙面预埋1/2G冷热水接管，出墙装截止阀。
- 2) 排水：下水口应位于以图示排水口为中心，半径为200mm的范围内（不要在正中心位置），并用软管连接。在浴缸安装区域预留地漏一个。

2. 电源:

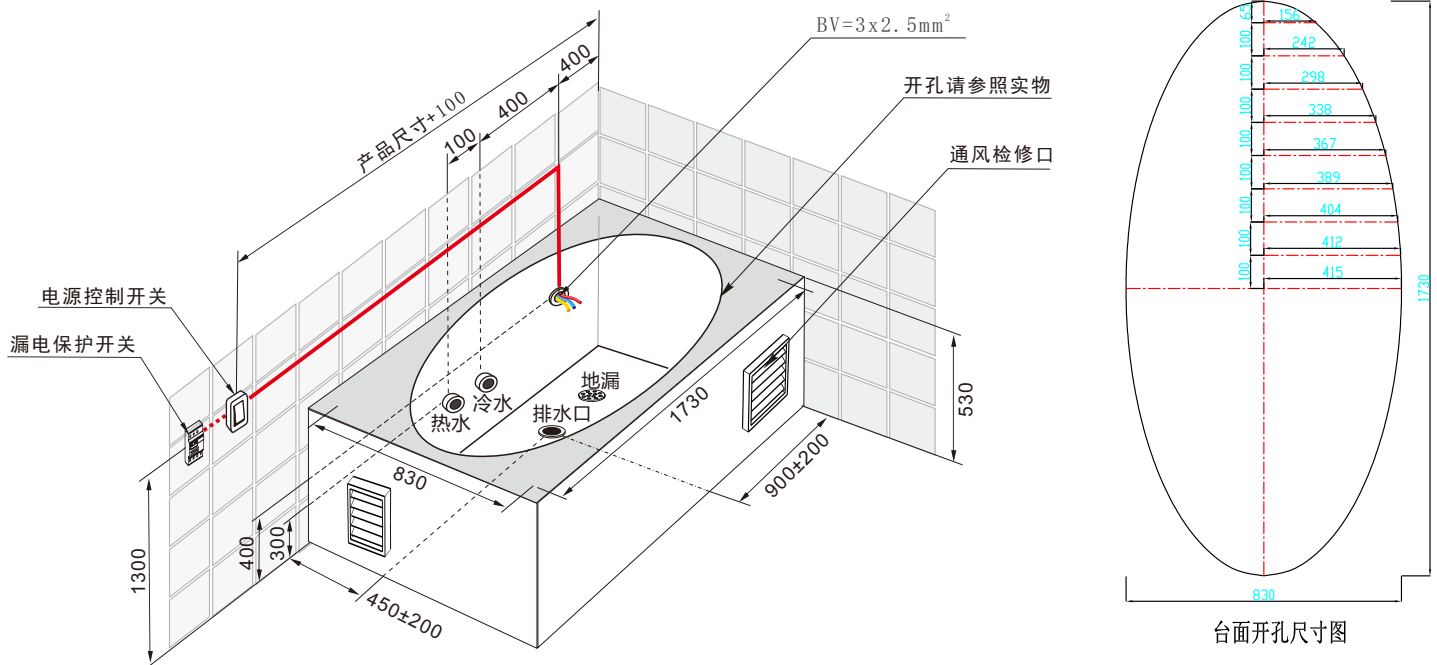
- 1) 独立回路电源，电源线为单相三线， $BV=3 \times 2.5 \text{ mm}^2$ ，确保地线连接正常。
- 2) 在电源回路上，离地1300mm安装控制开关，并连接至动作电流低于30mA的漏电保护开关上。
- 3) 在安装图示的位置预留电源线口，预留2m长的电源线，直接与产品的电源接线盒连接。线口及电源线做好密封处理。
- 4) 产品选配电控恒温进水、恒温加热、蓝牙音响等功能时，根据选配功能增加相应数量电源插座。

▲警告：请按照此安装图示及说明要求进行水、电配置，必须遵循制造商有关水电安全指令。

•产品尺寸图



•水电安装尺寸图



注意：电源线与产品接线盒连接后，接线盒不能放置在地面上，务必固定在浴缸支架上。

•安装说明

1. 水源:

- 1) 进水：砌台内离地300mm高的墙面预埋1/2G冷热水接管，出墙装截止阀。
- 2) 排水：下水口应位于以图示排水口为中心，半径为200mm的范围内（不要在正中心位置），并用软管连接。在浴缸安装区域预留地漏一个。

2. 电源:

- 1) 独立回路电源，电源线为单相三线， $BV=3 \times 2.5 \text{ mm}^2$ ，确保地线连接正常。
- 2) 在电源回路上，离地1300mm安装控制开关，并连接至动作电流低于30mA的漏电保护开关上。
- 3) 在安装图示的位置预留电源线口，预留2m长的电源线，直接与产品的电源接线盒连接。线口及电源线做好密封处理。
- 4) 产品选配电控恒温进水、恒温加热、蓝牙音响等功能时，根据选配功能增加相应数量电源插座。

▲警告：请按照此安装图示及说明要求进行水、电配置，必须遵循制造商有关水电安全指令。